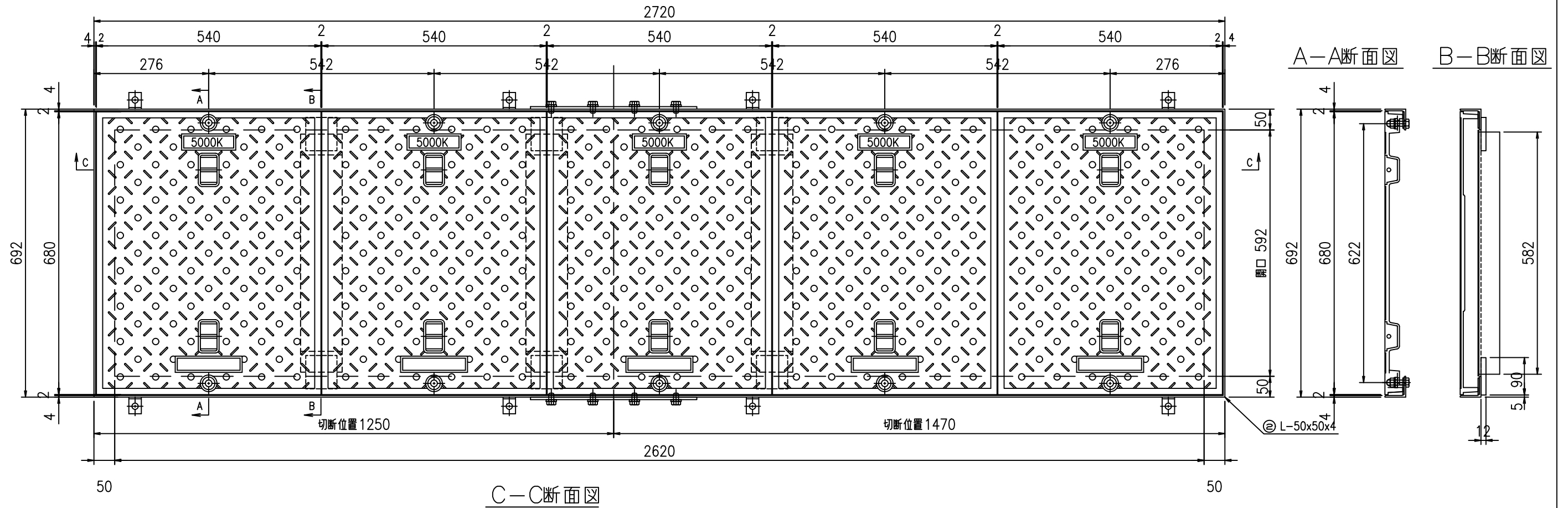
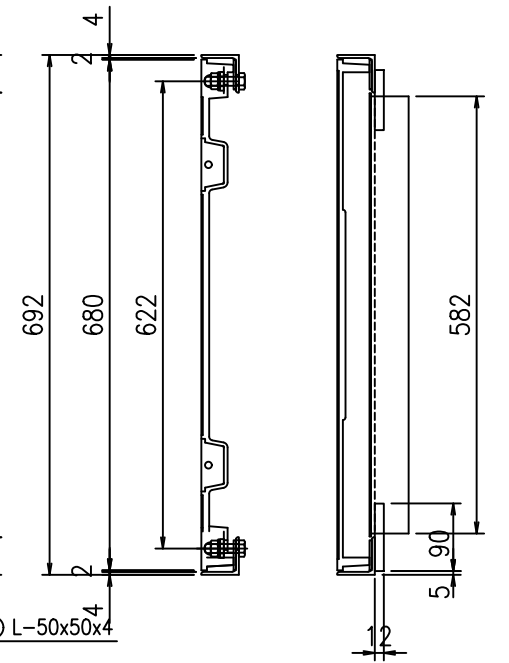


SR-改592x2620

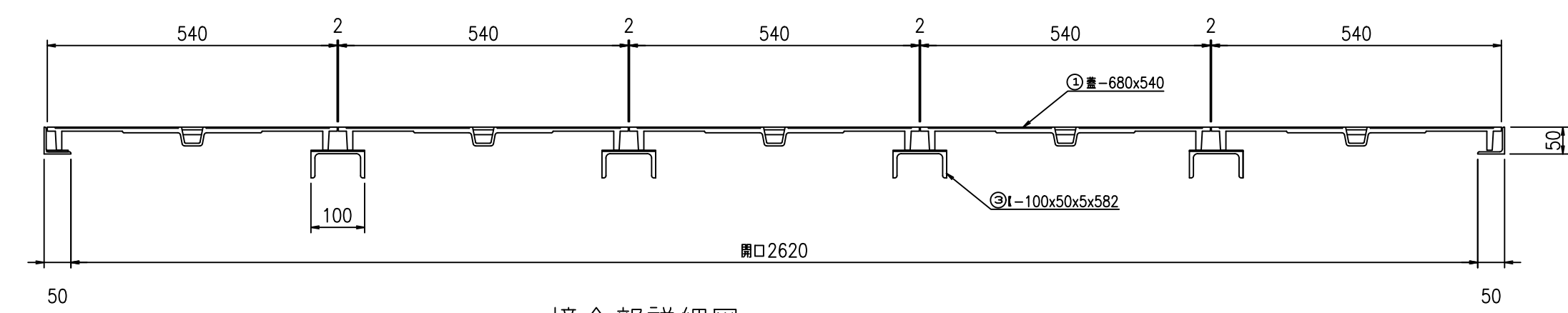
平面図 S=1:10



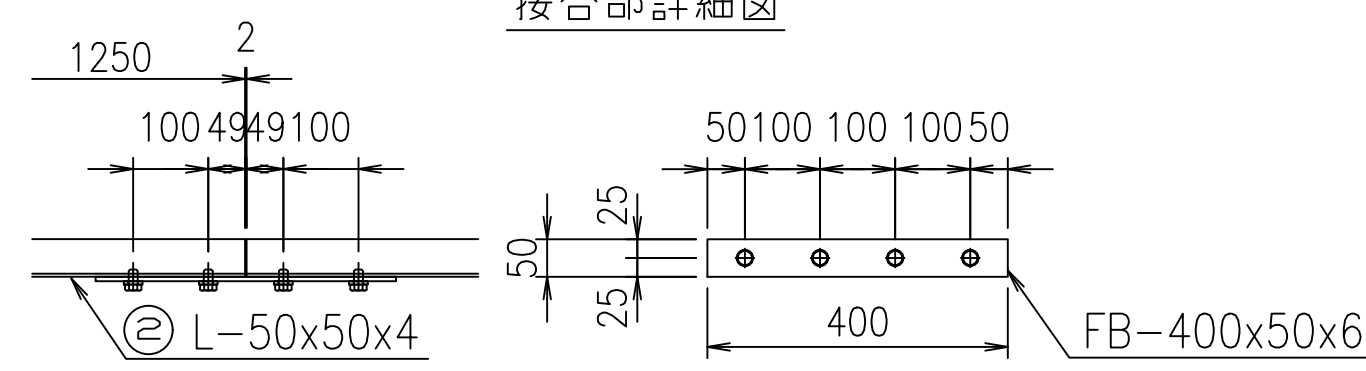
A-A断面図 B-B断面図



C-C断面図



接合部詳細図



符号	名称	規格・寸法	材質	仕様	数量	単位	単位重量	重量 kg	備考	
①	蓋	680x540	FCD450	樹脂塗装	5	枚	26.8	134.0		
②	枠	L-50x50x4x5800	SS400	めっき	1	組	21.7	21.7		
③	大梁	t-100x50x5x582	SS400	めっき	4	本	5.4	21.6		
④	接合板	FB-400x50x6	SUS304		2	枚	0.67	1.3		
⑤	ヒットボルト	M12x40(B・PW・GW・CN)	SUS304		10	組	0.08	0.1		
								合計	178.7	